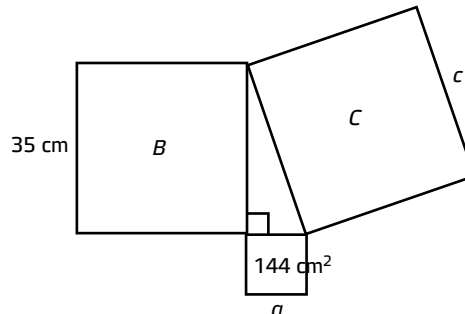


## Pythagoras sats

Alla fyrhörningar är kvadrater

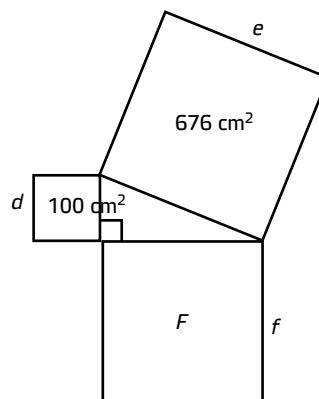
### 1 Beräkna

- a) längden av  $a$  \_\_\_\_\_
- b) arean av  $B$  \_\_\_\_\_
- c) arean av  $C$  \_\_\_\_\_
- d) längden av  $c$  \_\_\_\_\_



### 2 Beräkna längden av $f$

\_\_\_\_\_



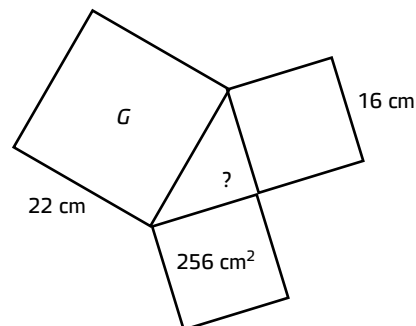
### 3 Figuren visar en triangel där dess sidor utgör sidor i kvadrater. Är triangeln rätvinklig? Motivera.

\_\_\_\_\_

\_\_\_\_\_

\_\_\_\_\_

\_\_\_\_\_



### 4 När man river gamla hus använder man ibland en stor pendelkula som likt en gunga slungas mot husväggen. Med hjälp av måtten i bilden ska du räkna ut hur högt över marken pendelkulan träffar husväggen. Avrunda ditt svar till hela decimeter.

Svar: \_\_\_\_\_

