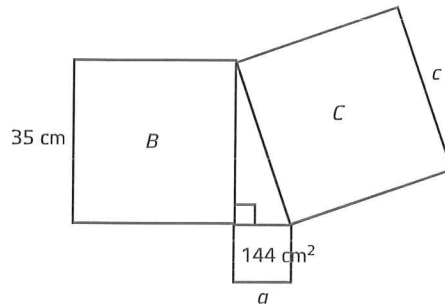


Pythagoras sats

Alla fyrhörningar är kvadrater

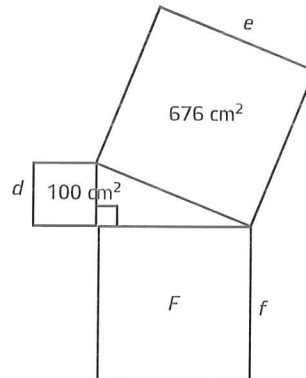
1 Beräkna

- a) längden av a 12 cm
 b) arean av B 1225 cm²
 c) arean av C 1369 cm²
 d) längden av c 37 cm



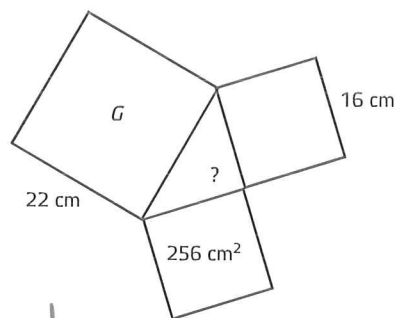
2 Beräkna längden av f

24 cm



3 Figuren visar en triangel där dess sidor utgör sidor i kvadrater. Är triangeln rätvinklig? Motivera.

Nej
Sidorna i triangeln
blir 22, 16 & 16 cm
Detta blir ej en rätv. triangel



4 När man river gamla hus använder man ibland en stor pendelkula som likt en gunga slungas mot husväggen. Med hjälp av måtten i bilden ska du räkna ut hur högt över marken pendelkulan träffar husväggen. Avrunda ditt svar till hela decimeter.

Svar: 28 dm

